

A VPC RBm 8P

Ventosa per la movimentazione di pannelli colbentati
Portata di sollevamento 500 Kg:

Ventose con guarnizioni ad anello (n.8 da 500x150):

Piastre montate con supporti a molla per ammortizzare l'impatto della ventosa con il carico da sollevare e consentire la presa anche quando non è posizionata perfettamente in piano:

Telaio realizzato in acciaio ad alto limite di snervamento con materiale di prima qualità:

Rotazione 0-90° Manuale con possibilità di blocco ad incrementi, nelle 3 configurazioni (0°-45°-90°):

Basculamento 0-90° Manuale con possibilità di blocco in posizione orizzontale, verticale e 45°:

Blocco meccanico antiscricciamento sia sulla rotazione che sul basculamento:

Piastre aspiranti disposte su 4 croci della lunghezza di 1000 mm circa regolabili (passo 50 mm):

Tubolare principale modulare allungabile fino a 8000 mm:

Funzionamento autonomo con pompa elettrica montata sulla struttura alimentata da batterie ricaricabili:

Doppio sistema economizzatore che spegne la pompa al raggiungimento del vuoto stabilito e la riaccende quando scende sotto la soglia di sicurezza (questo per aver maggiore autonomia della ventosa):

Quadro elettrico sul quale sono disposti un selettore per avviare e spegnere la pompa e un voltmetro che indica il grado di carica delle batterie:

Carica batterie automatico (incluso nella fornitura):

Doppio filtro d'aspirazione con vaschetta trasparente e cartuccia filtrante in inox:

Doppio circuito del vuoto:

Doppio circuito di sicurezza costituito da due sistemi d'allarme, acustico e visivo, che segnalano automaticamente uno scarso grado di vuoto, con funzionamento autonomo a batterie ricaricabili, fornito di carica batteria a 220 volt monofase:

N.2 valvole di non ritorno anticaduta per vuoto:

N.2 Vuotometri con scala colorata e graduata per monitorare più facilmente il grado di vuoto:

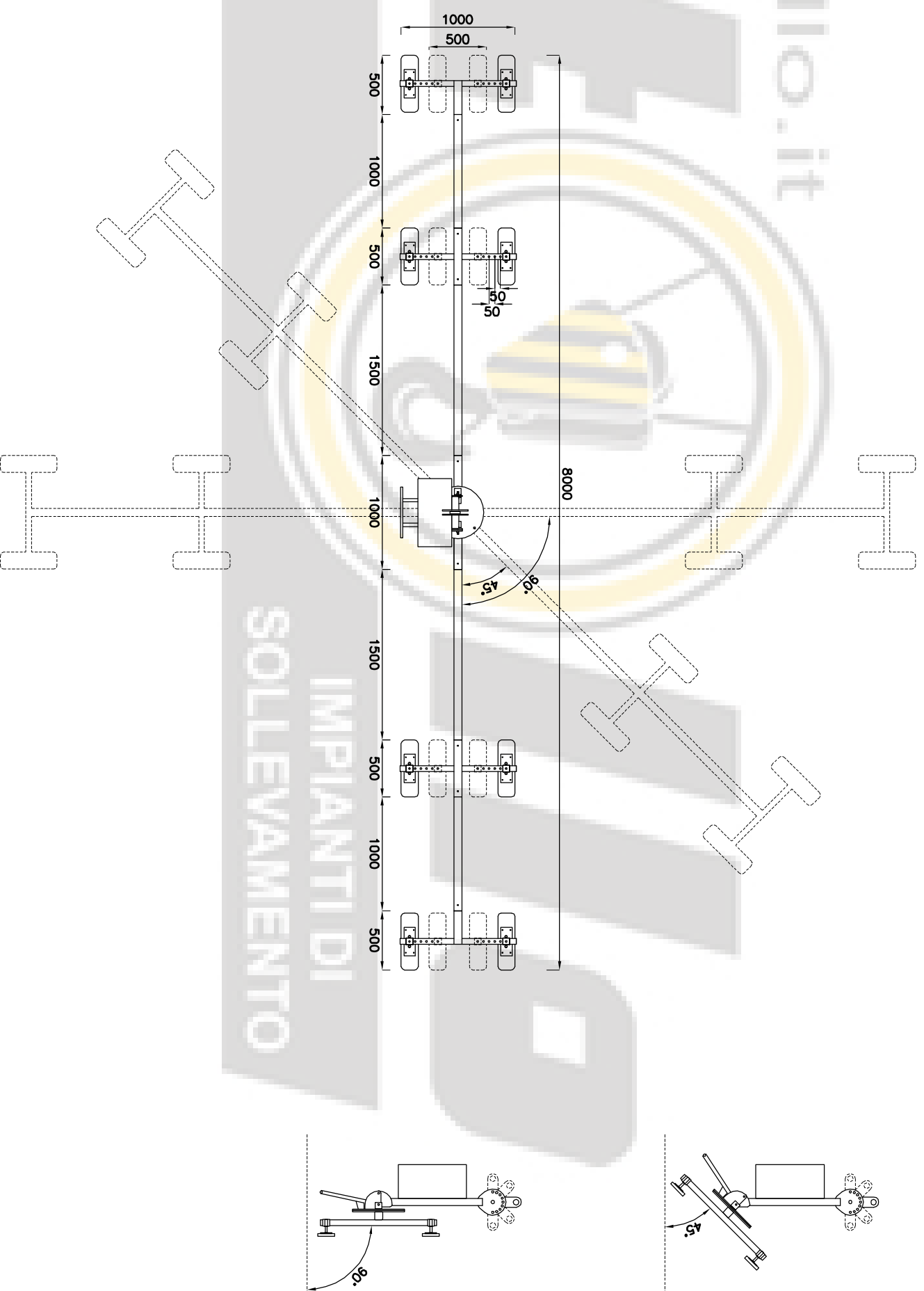
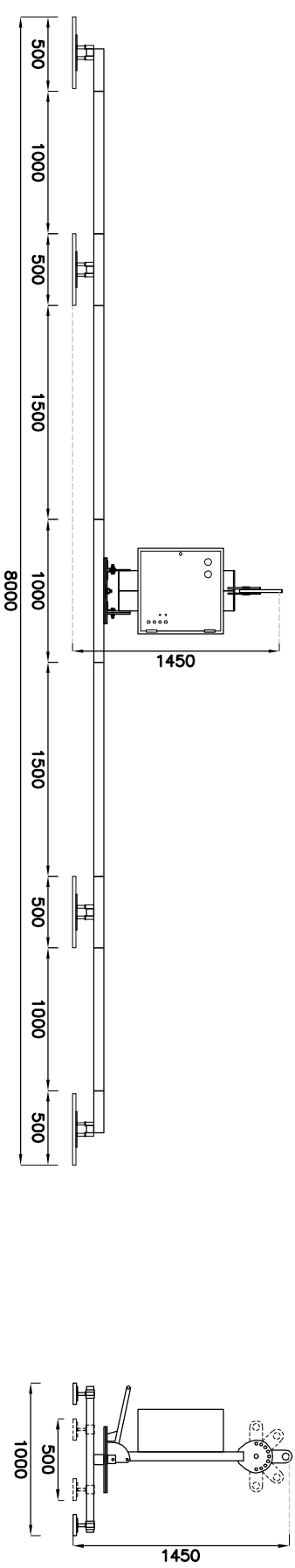
Manico centrale sul quale vi sono i comandi per la presa ed il rilascio del materiale:

Manici d presa sui pezzi smontabili per facilitare la movimentazione:

Sistema di attacco/stacco rapido sui vari montanti intercambiabili per facilitare le diverse configurazioni di layout:

Goliare di aggancio rotativo, regolabile da -90° a +90° per tutte le esigenze di presa della ventosa:

La ventosa viene fornita all'interno del suo cavalletto di supporto per facilitare la movimentazione



Colore/Zincatura:

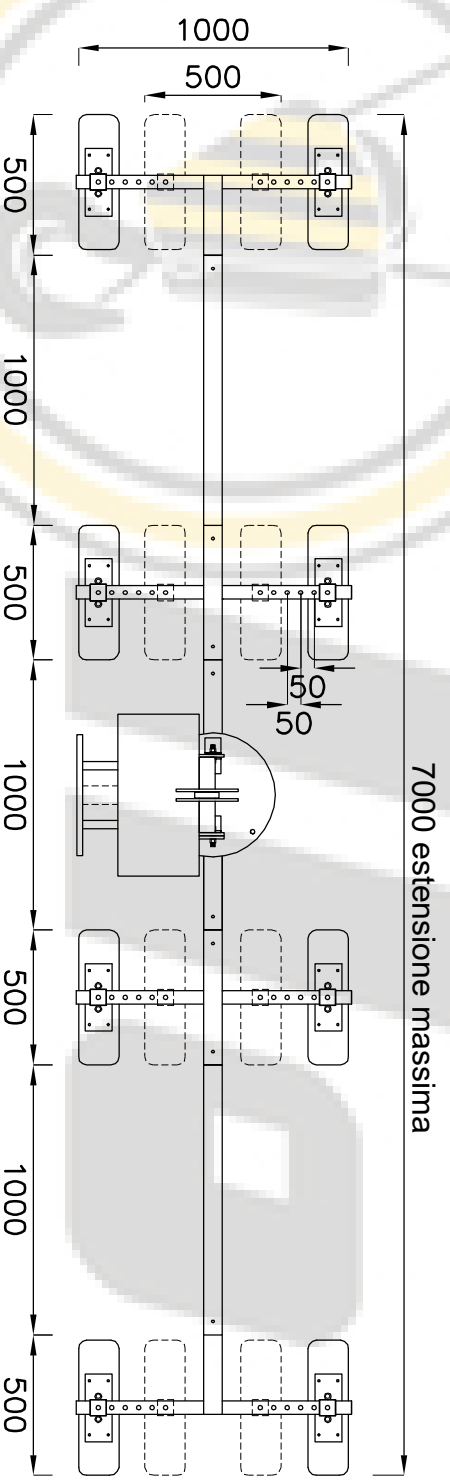
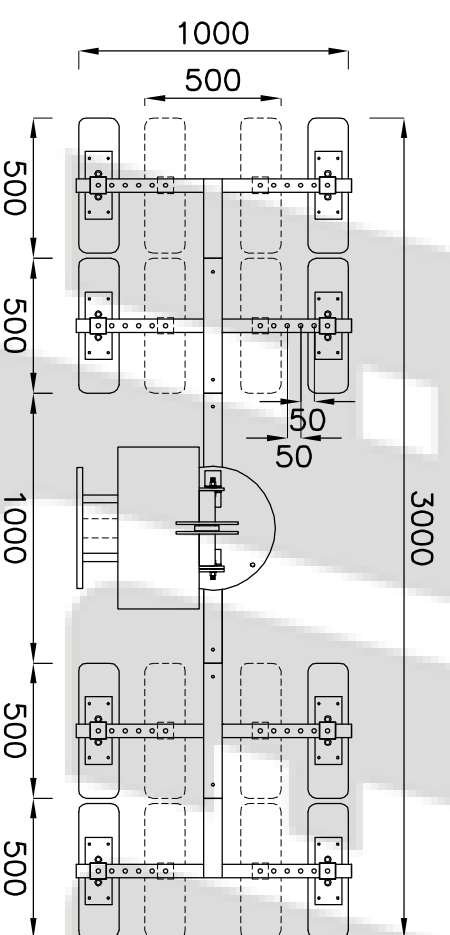
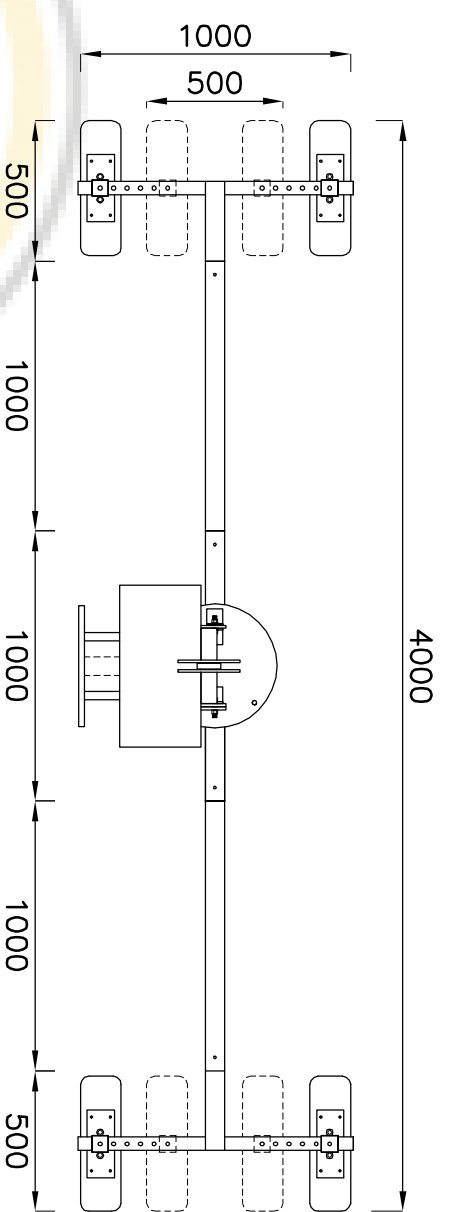
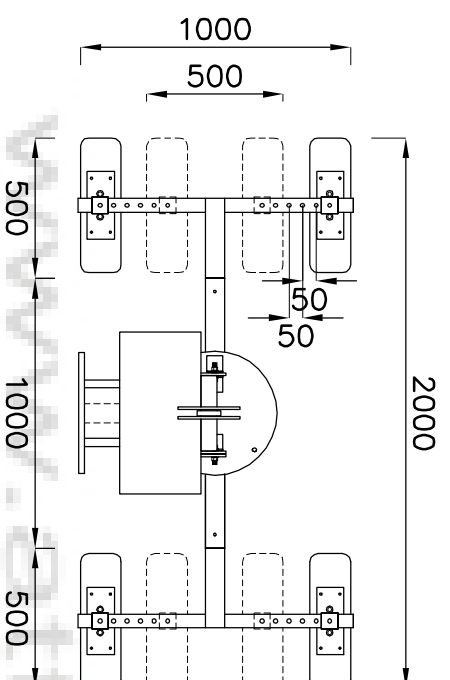
ZINCATA

A FREDDO

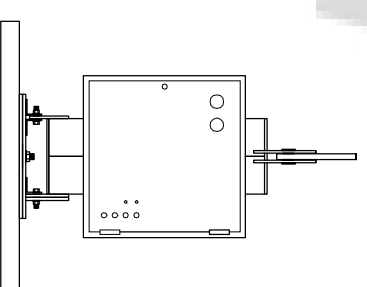
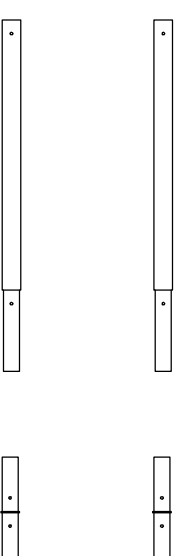
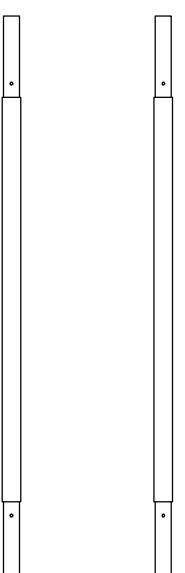
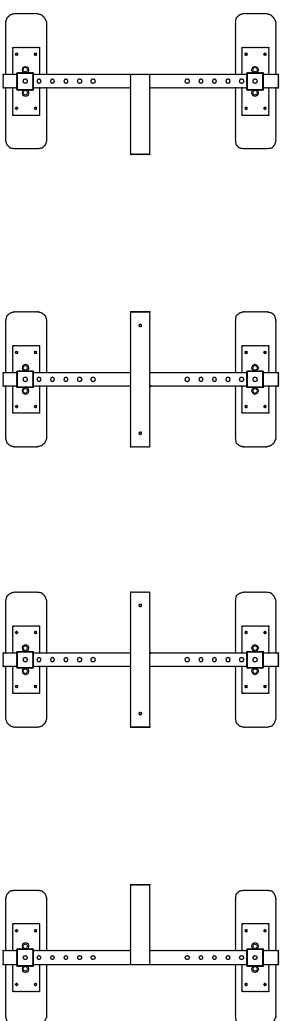
Timbro e firma per accettazione:

Cliente:

Altri layout



Componentistica



Colore/Zincatura:

Timbro e firma per accettazione:

Cliente:

IMPIANTI DI
SOLLEVAMENTO